

QUICKSTART GUIDE

쉬운 사용설명서

What's in the Box

제품 구성



Nreal Light



VR Cover
VR 커버



Lens Frame
교정 렌즈 프레임



4 Nose Pads
코 받침 4종



Clip
클립

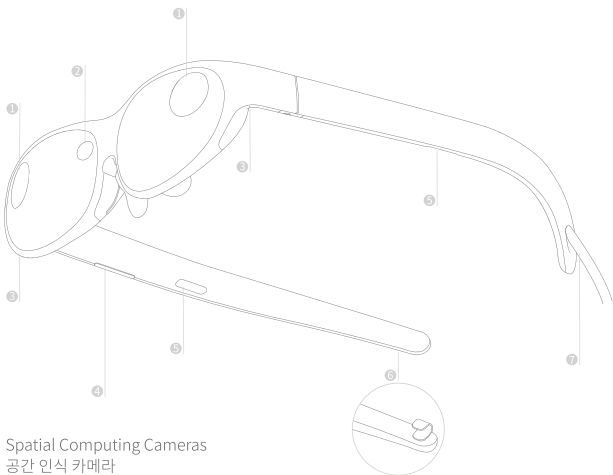
Glasses Case
안경 케이스

Glasses Cleaning Cloth
안경닦이

Quickstart Guide
쉬운 사용설명서

- 1 To enjoy an immersive video-watching experience.
주변 환경을 차단하여 콘텐츠를 보다 선명하게 감상할 수 있습니다.
- 2 To firmly secure the glasses on your head.
연리얼 글래스가 흘러 내리지 않도록 휴대폰 연결선과 고정할 수 있습니다.

Nreal Light



- 1 Spatial Computing Cameras
공간 인식 카메라
- 2 Photo & Video Capture Camera
사진 촬영 카메라
- 3 Microphone
마이크
- 4 Brightness Button
밝기 조절 버튼
- 5 Spatial Sound Speakers
스피커
- 6 Clip
클립
- 7 Cable
휴대폰 연결선

Picking the Best Fitting Nose Pad and Prescription Lenses (If Needed)

필요한 경우 사용자에게 맞는 코 받침과 교정 렌즈를 사용하세요. 더욱 편안하게 착용할 수 있습니다.

Please take the corrective lens frame to your local optical store to install prescription lenses.
교정 렌즈가 필요한 경우 안경점을 방문해 사용자의 시력에 맞는 렌즈를 맞춘 후 착용해 주세요.

Get Ready to Use Nreal Light

Nreal Light 사용 준비하기

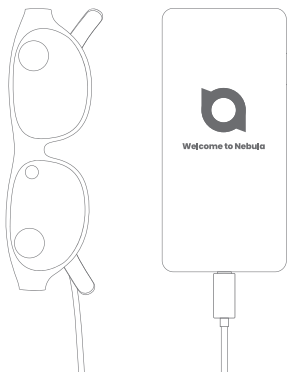
Before you start, install the Nebula app.

휴대폰에서 앱 설치하기.



Plug & Go

휴대폰과 연결하기

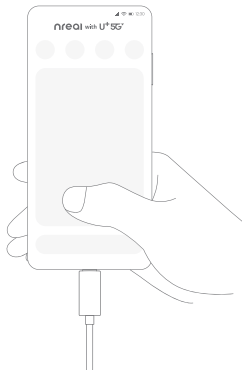


Wear your Nreal Light, plug them into your phone, and Nebula will automatically start.

Nreal Light를 착용하고 연결선으로 휴대폰과 연결하세요. 앱이 자동으로 실행됩니다.

Using Your Phone as a Controller

휴대폰을 컨트롤러로 이용하기

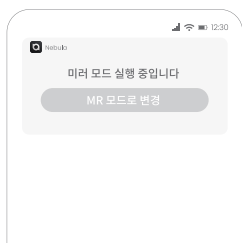


Hold your phone like this and tap on the touchscreen of your phone. Use your phone as a controller to interact with the 3D content in the space.

그림과 같이 휴대폰을 잡고 컨트롤러로 사용하세요. 휴대폰을 움직여 화면 속 포인터를 원하는 콘텐츠 위로 가져가세요. 휴대폰 화면 속 터치 영역을 누르면 콘텐츠를 선택할 수 있습니다.

Display Mode

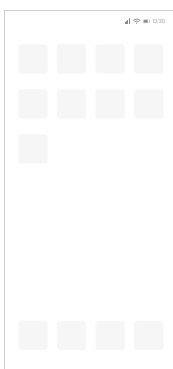
디스플레이 모드 선택하기



MR Mode (default) and Mirror Mode are both supported. Drag down on the system notification bar to switch mode anytime.

'MR모드', '미러모드'의 두가지 방식으로 즐길 수 있습니다. MR모드가 기본으로 설정되어 있으며, 휴대폰 화면을 위에서 아래로 끌어내리면 모드를 변경할 수 있습니다.

Mirror Mode
미러 모드



Mirror the screen of your phone onto your glasses for an extended display.
내 휴대폰 화면을 글래스로 볼 수 있습니다.

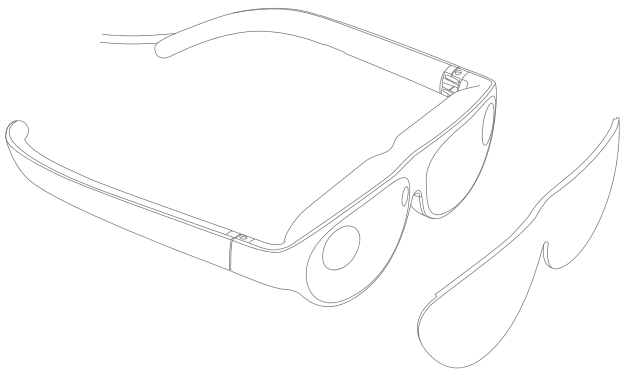
MR Mode
MR 모드



Using U+Mobile tv, YouTube, U+AR, U+VR, and other mixed reality apps in the space.
홈 화면에서 U+모바일tv, 유튜브, U+AR 및 U+VR 앱 등을 선택해 실감나게 즐길 수 있습니다.

Attach the VR Cover for the Best Immersive Video-watching Experience!

VR 커버를 부착하여 몰입감 있는 영상을 경험하세요!



VR Cover notice: The VR Cover produces an immersive experience that completely blocks your field of view and actual physical surroundings. Please be responsible for creating and maintaining a safe environment.

VR 커버 사용하기: VR 커버를 부착하면 콘텐츠를 보다 몰입감 있게 즐길 수 있습니다. 주변 환경은 보이지 않고 콘텐츠만 나타나기 때문에 안전한 환경에서 사용해 주세요.

For More Information.

자세한 설명은 홈페이지에서 확인해 주세요.

www.nreal.ai/support/nreal-light/manual